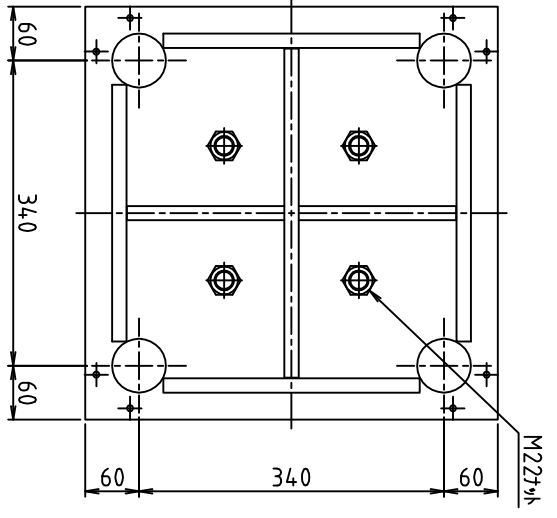
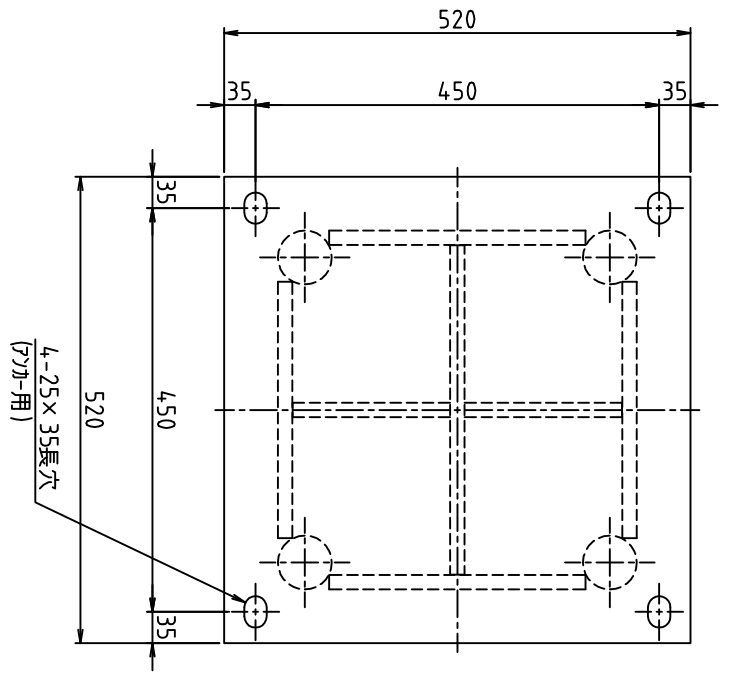
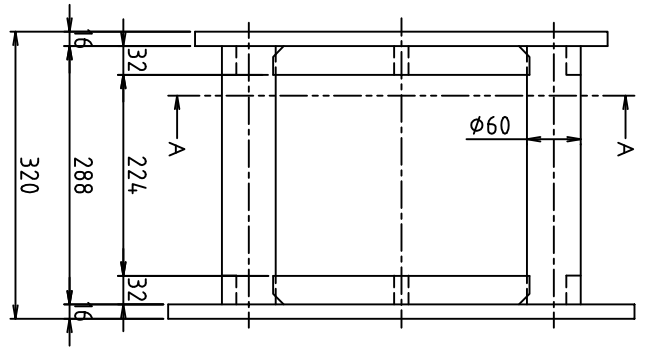


a, b : 穴開け位置は切梁メーカー仕様による。



断面 A-A

△	検査	名称	検査	型式	H40-T35
△	設計	設計	設計	設計	設計
△	品番	品名	品名	品名	品名
△	1	ルーサー-A35	SS400	101.0kg	
△	材料	材質	重量	記	事
△	日付	日付	2012.08.01	尺度	1/6
△	訂正内容	訂正内容	訂正内容	訂正内容	訂正内容
△	担当	担当	担当	担当	担当
△	納入先	納入先	納入先	納入先	納入先
△	符号	符号	符号	符号	符号
△	日付	日付	日付	日付	日付
△	全体図 (35)	全体図 (35)	全体図 (35)	全体図 (35)	全体図 (35)
△	ルーサー-A	ルーサー-A	ルーサー-A	ルーサー-A	ルーサー-A
△	型式	型式	型式	型式	型式
△	H40-T35	H40-T35	H40-T35	H40-T35	H40-T35
△	図番	図番	図番	図番	図番
△	SR40-35-00	SR40-35-00	SR40-35-00	SR40-35-00	SR40-35-00

株式会社 三研テクノクリエイト