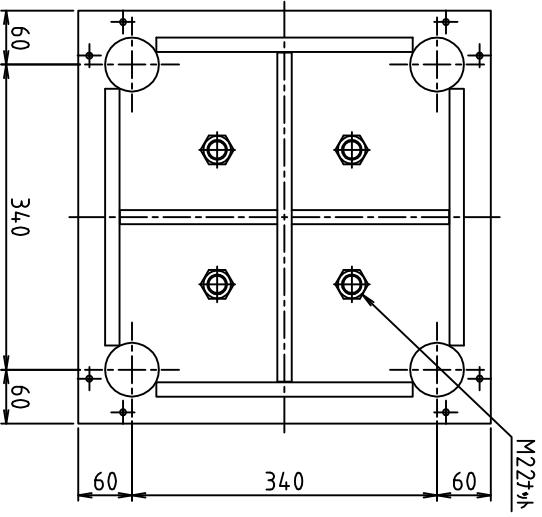
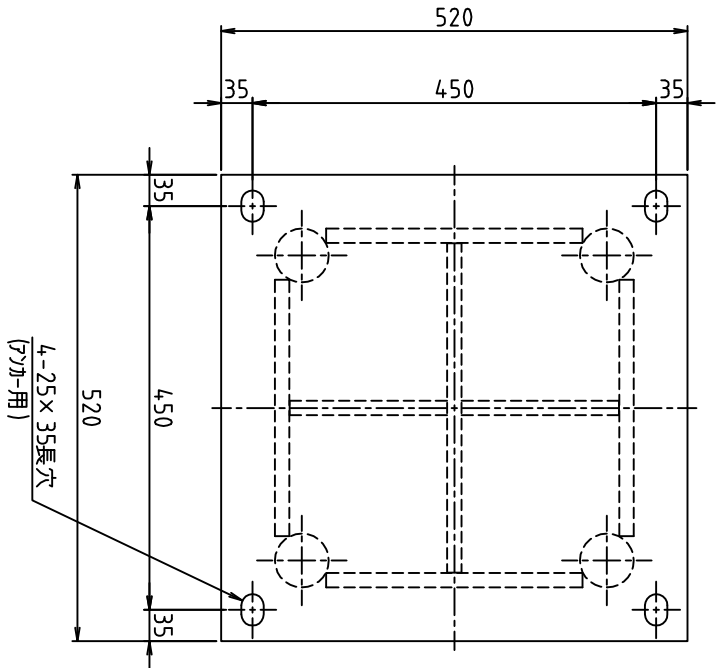
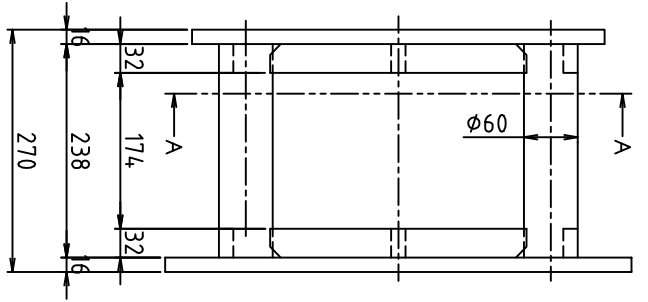


a, b : 穴開け位置は切梁メーカー仕様による。



断面 A-A

△	検査								
△	設計	スルサーA							
符号	日付	訂正内容	担当						
株式会社 三研テクノクリエイト									
納入先									
品番	1	スルサー-A30	SS400	96.5kg					
品名									
設計日付			2012.08.01						
型式			H40-T30						
図番	SR40-30-00								