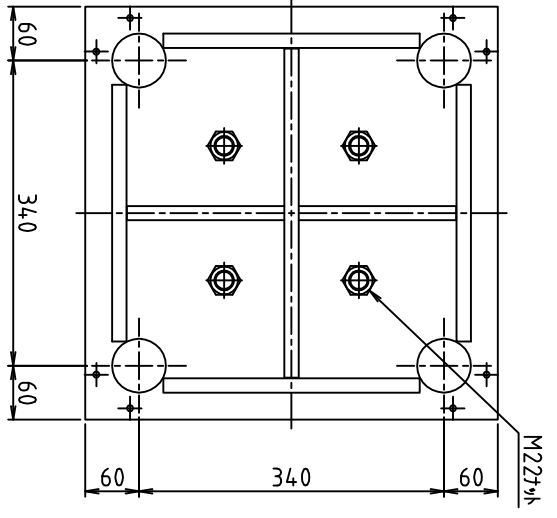
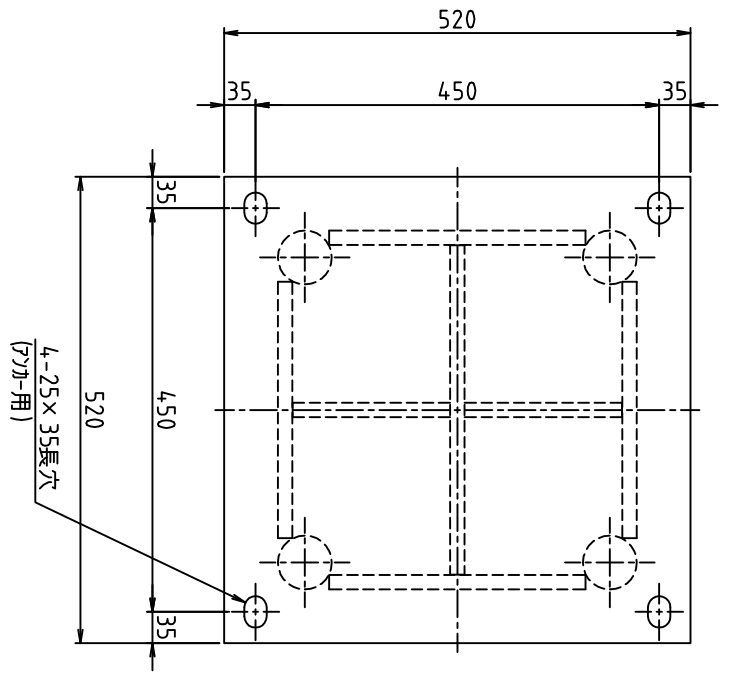
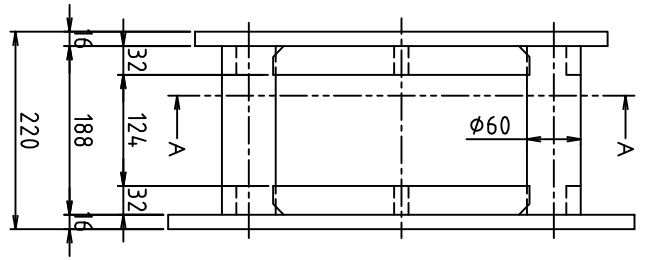


a, b : 穴開け位置は切梁メーカー仕様による。



断面 A-A

△	検査	名称	検認	納入先	図番
△	設計	製品名	設計		
△	材料	品名	材料		
△	重量	重量	重量		
△	尺度	尺度	尺度		
△	1/6	1/6	1/6		
△	型式	型式	型式		
△	H40-T25	H40-T25	H40-T25		
△	符号	符号	符号		
△	日付	日付	日付		
△	訂正内容	訂正内容	訂正内容		
△	担当	担当	担当		
株式会社 三研テクノクリエイト					SR40-25-00