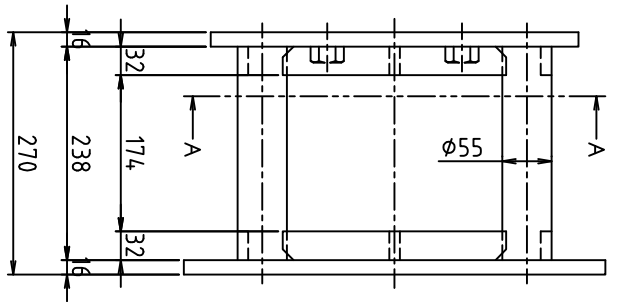
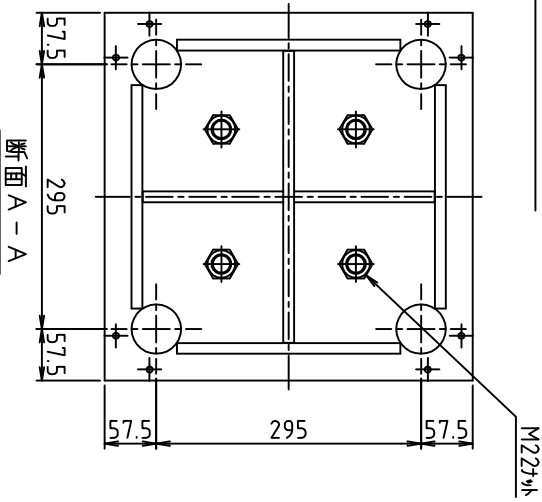
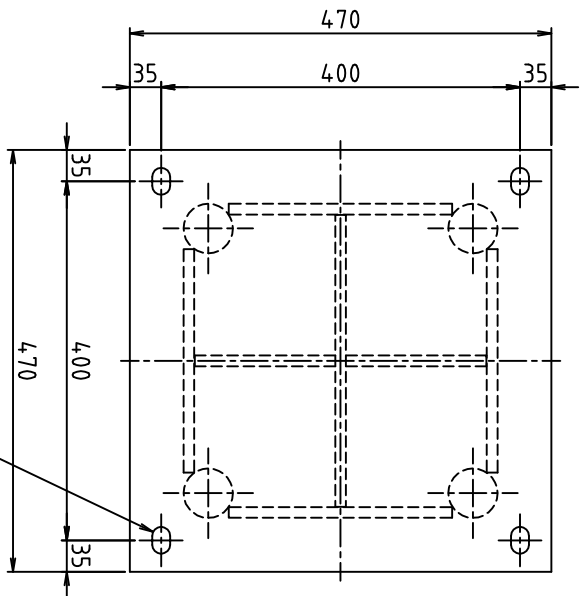


a, b : 穴開け位置は切梁マーカー仕様による。



4-20×30長穴
(ツカ-用)



| | | | | | |
|---|------|---------|----|------------|--------|
| △ | 検査 | 名称 | 検認 | 納入先 | 図番 |
| △ | 設計 | ルルサーA | 設計 | | |
| △ | 訂正内容 | 全体図(30) | | | |
| △ | 担当 | | | | |
| △ | 日付 | | | | |
| △ | 符号 | | | | |
| △ | 品番 | 1 | 品名 | ルルサーA30 | 重量 |
| △ | 品名 | | 材質 | SS400 | 76.0kg |
| △ | 設計 | | 日付 | 2012.08.01 | 尺度 |
| △ | 検認 | | | | 1/6 |
| △ | 訂正内容 | | | | |
| △ | 担当 | | | | |
| △ | 日付 | | | | |
| △ | 符号 | | | | |
| △ | 納入先 | | | | |
| △ | 図番 | | | | |
| △ | 型式 | | | | |
| △ | 訂正内容 | | | | |
| △ | 担当 | | | | |
| △ | 日付 | | | | |
| △ | 符号 | | | | |
| △ | 品番 | | | | |
| △ | 品名 | | | | |
| △ | 設計 | | | | |
| △ | 検認 | | | | |
| △ | 訂正内容 | | | | |
| △ | 担当 | | | | |
| △ | 日付 | | | | |
| △ | 符号 | | | | |
| △ | 納入先 | | | | |
| △ | 図番 | | | | |
| △ | 型式 | | | | |
| △ | 訂正内容 | | | | |
| △ | 担当 | | | | |
| △ | 日付 | | | | |
| △ | 符号 | | | | |
| △ | 品番 | | | | |
| △ | 品名 | | | | |
| △ | 設計 | | | | |
| △ | 検認 | | | | |
| △ | 訂正内容 | | | | |
| △ | 担当 | | | | |
| △ | 日付 | | | | |
| △ | 符号 | | | | |
| △ | 納入先 | | | | |
| △ | 図番 | | | | |
| △ | 型式 | | | | |
| △ | 訂正内容 | | | | |
| △ | 担当 | | | | |
| △ | 日付 | | | | |
| △ | 符号 | | | | |
| △ | 品番 | | | | |
| △ | 品名 | | | | |
| △ | 設計 | | | | |
| △ | 検認 | | | | |
| △ | 訂正内容 | | | | |
| △ | 担当 | | | | |
| △ | 日付 | | | | |
| △ | 符号 | | | | |
| △ | 納入先 | | | | |
| △ | 図番 | | | | |
| △ | 型式 | | | | |
| △ | 訂正内容 | | | | |
| △ | 担当 | | | | |
| △ | 日付 | | | | |
| △ | 符号 | | | | |
| △ | 品番 | | | | |
| △ | 品名 | | | | |
| △ | 設計 | | | | |
| △ | 検認 | | | | |
| △ | 訂正内容 | | | | |
| △ | 担当 | | | | |
| △ | 日付 | | | | |
| △ | 符号 | | | | |
| △ | 納入先 | | | | |
| △ | 図番 | | | | |
| △ | 型式 | | | | |
| △ | 訂正内容 | | | | |
| △ | 担当 | | | | |
| △ | 日付 | | | | |
| △ | 符号 | | | | |
| △ | 品番 | | | | |
| △ | 品名 | | | | |
| △ | 設計 | | | | |
| △ | 検認 | | | | |
| △ | 訂正内容 | | | | |
| △ | 担当 | | | | |
| △ | 日付 | | | | |
| △ | 符号 | | | | |
| △ | 納入先 | | | | |
| △ | 図番 | | | | |
| △ | 型式 | | | | |
| △ | 訂正内容 | | | | |
| △ | 担当 | | | | |
| △ | 日付 | | | | |
| △ | 符号 | | | | |
| △ | 品番 | | | | |
| △ | 品名 | | | | |
| △ | 設計 | | | | |
| △ | 検認 | | | | |
| △ | 訂正内容 | | | | |
| △ | 担当 | | | | |
| △ | 日付 | | | | |
| △ | 符号 | | | | |
| △ | 納入先 | | | | |
| △ | 図番 | | | | |
| △ | 型式 | | | | |
| △ | 訂正内容 | | | | |
| △ | 担当 | | | | |
| △ | 日付 | | | | |
| △ | 符号 | | | | |
| △ | 品番 | | | | |
| △ | 品名 | | | | |
| △ | 設計 | | | | |
| △ | 検認 | | | | |
| △ | 訂正内容 | | | | |
| △ | 担当 | | | | |
| △ | 日付 | | | | |
| △ | 符号 | | | | |
| △ | 納入先 | | | | |
| △ | 図番 | | | | |
| △ | 型式 | | | | |
| △ | 訂正内容 | | | | |
| △ | 担当 | | | | |
| △ | 日付 | | | | |
| △ | 符号 | | | | |
| △ | 品番 | | | | |
| △ | 品名 | | | | |
| △ | 設計 | | | | |
| △ | 検認 | | | | |
| △ | 訂正内容 | | | | |
| △ | 担当 | | | | |
| △ | 日付 | | | | |
| △ | 符号 | | | | |
| △ | 納入先 | | | | |
| △ | 図番 | | | | |
| △ | 型式 | | | | |
| △ | 訂正内容 | | | | |
| △ | 担当 | | | | |
| △ | 日付 | | | | |
| △ | 符号 | | | | |
| △ | 品番 | | | | |
| △ | 品名 | | | | |
| △ | 設計 | | | | |
| △ | 検認 | | | | |
| △ | 訂正内容 | | | | |
| △ | 担当 | | | | |
| △ | 日付 | | | | |
| △ | 符号 | | | | |
| △ | 納入先 | | | | |
| △ | 図番 | | | | |
| △ | 型式 | | | | |
| △ | 訂正内容 | | | | |
| △ | 担当 | | | | |
| △ | 日付 | | | | |
| △ | 符号 | | | | |
| △ | 品番 | | | | |
| △ | 品名 | | | | |
| △ | 設計 | | | | |
| △ | 検認 | | | | |
| △ | 訂正内容 | | | | |
| △ | 担当 | | | | |
| △ | 日付 | | | | |
| △ | 符号 | | | | |
| △ | 納入先 | | | | |
| △ | 図番 | | | | |
| △ | 型式 | | | | |
| △ | 訂正内容 | | | | |
| △ | 担当 | | | | |
| △ | 日付 | | | | |
| △ | 符号 | | | | |
| △ | 品番 | | | | |
| △ | 品名 | | | | |
| △ | 設計 | | | | |
| △ | 検認 | | | | |
| △ | 訂正内容 | | | | |
| △ | 担当 | | | | |
| △ | 日付 | | | | |
| △ | 符号 | | | | |
| △ | 納入先 | | | | |
| △ | 図番 | | | | |
| △ | 型式 | | | | |
| △ | 訂正内容 | | | | |
| △ | 担当 | | | | |
| △ | 日付 | | | | |
| △ | 符号 | | | | |
| △ | 品番 | | | | |
| △ | 品名 | | | | |
| △ | 設計 | | | | |
| △ | 検認 | | | | |
| △ | 訂正内容 | | | | |
| △ | 担当 | | | | |
| △ | 日付 | | | | |
| △ | 符号 | | | | |
| △ | 納入先 | | | | |
| △ | 図番 | | | | |
| △ | 型式 | | | | |
| △ | 訂正内容 | | | | |
| △ | 担当 | | | | |
| △ | 日付 | | | | |
| △ | 符号 | | | | |
| △ | 品番 | | | | |
| △ | 品名 | | | | |
| △ | 設計 | | | | |
| △ | 検認 | | | | |
| △ | 訂正内容 | | | | |
| △ | 担当 | | | | |
| △ | 日付 | | | | |
| △ | 符号 | | | | |
| △ | 納入先 | | | | |
| △ | 図番 | | | | |
| △ | 型式 | | | | |
| △ | 訂正内容 | | | | |
| △ | 担当 | | | | |
| △ | 日付 | | | | |
| △ | 符号 | | | | |
| △ | 品番 | | | | |
| △ | 品名 | | | | |
| △ | 設計 | | | | |
| △ | 検認 | | | | |
| △ | 訂正内容 | | | | |
| △ | 担当 | | | | |
| △ | 日付 | | | | |
| △ | 符号 | | | | |
| △ | 納入先 | | | | |
| △ | 図番 | | | | |
| △ | 型式 | | | | |
| △ | 訂正内容 | | | | |
| △ | 担当 | | | | |
| △ | 日付 | | | | |
| △ | 符号 | | | | |
| △ | 品番 | | | | |
| △ | 品名 | | | | |
| △ | 設計 | | | | |
| △ | 検認 | | | | |
| △ | 訂正内容 | | | | |
| △ | 担当 | | | | |
| △ | 日付 | | | | |
| △ | 符号 | | | | |
| △ | 納入先 | | | | |
| △ | 図番 | | | | |
| △ | 型式 | | | | |
| △ | 訂正内容 | | | | |
| △ | 担当 | | | | |
| △ | 日付 | | | | |
| △ | 符号 | | | | |
| △ | 品番 | | | | |
| △ | 品名 | | | | |
| △ | 設計 | | | | |
| △ | 検認 | | | | |
| △ | 訂正内容 | | | | |
| △ | 担当 | | | | |
| △ | 日付 | | | | |
| △ | 符号 | | | | |
| △ | 納入先 | | | | |
| △ | 図番 | | | | |
| △ | 型式 | | | | |
| △ | 訂正内容 | | | | |
| △ | 担当 | | | | |
| △ | 日付 | | | | |
| △ | 符号 | | | | |
| △ | 品番 | | | | |
| △ | 品名 | | | | |
| △ | 設計 | | | | |
| △ | 検認 | | | | |
| △ | 訂正内容 | | | | |
| △ | 担当 | | | | |
| △ | 日付 | | | | |
| △ | 符号 | | | | |
| △ | 納入先 | | | | |
| △ | 図番 | | | | |
| △ | 型式 | | | | |
| △ | 訂正内容 | | | | |
| △ | 担当 | | | | |
| △ | 日付 | | | | |
| △ | 符号 | | | | |
| △ | 品番 | | | | |
| △ | 品名 | | | | |
| △ | 設計 | | | | |