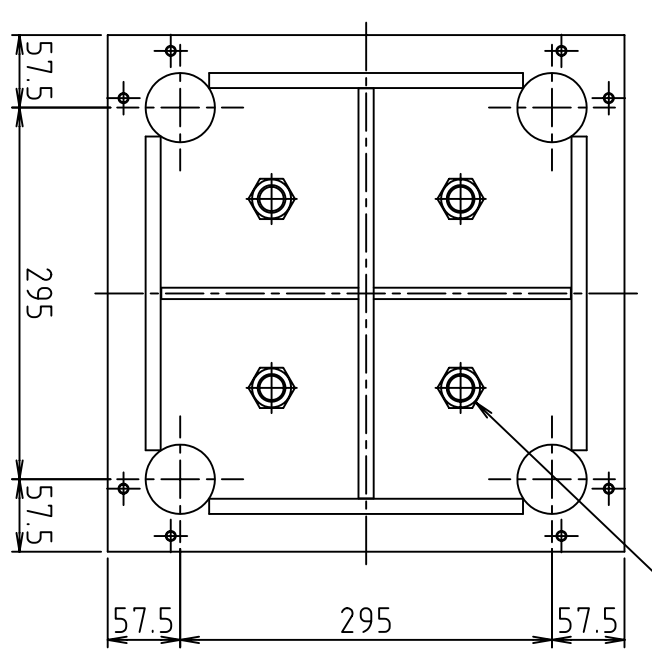
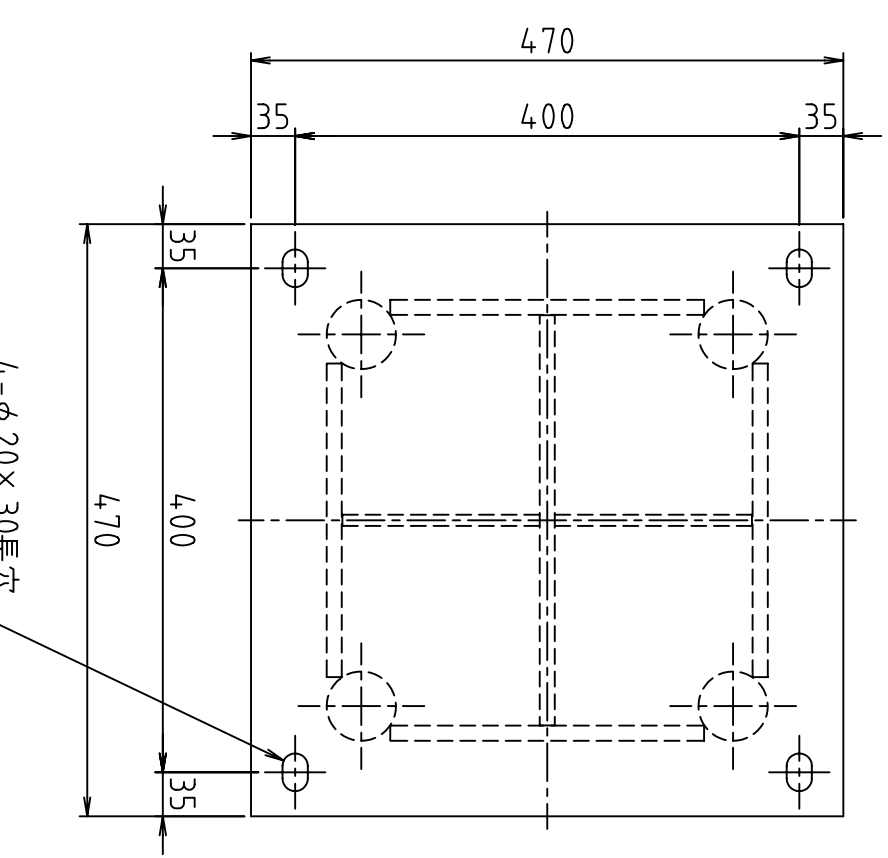
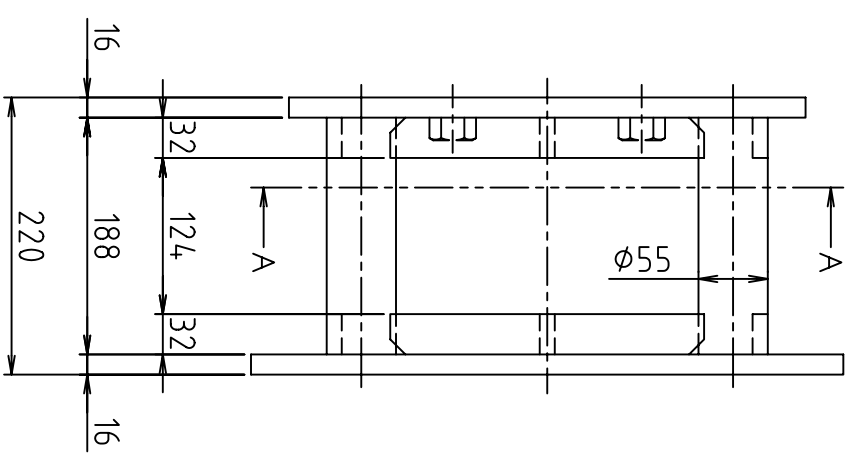


a, b : 穴開け位置は切梁メーカー仕様による。



断面 A-A

M22φ外

△			
△			
符号	日付	訂正内容	担当
250~1000以下		±0.35	
40~250以下		±0.15	
1~40以下		±0.10	
指定外寸上部分寸法公差			3角法

1	品番	品名	材質	重量	記	事
	1	スルサーA25	SS400	72.0kg		
検査		設計	日付	尺度		
名称		スルサーA	08.04.11	1/6		
納入先		全体図(25)				
図番		SR35-25-00				

株式会社 三研テクノクリエイト