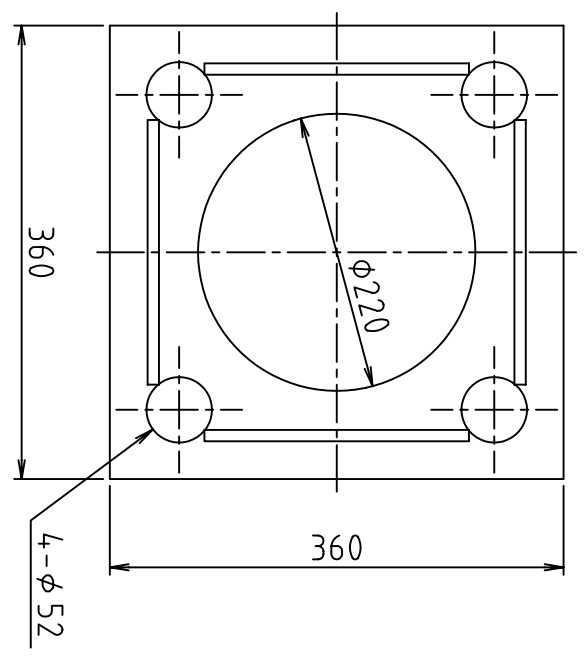
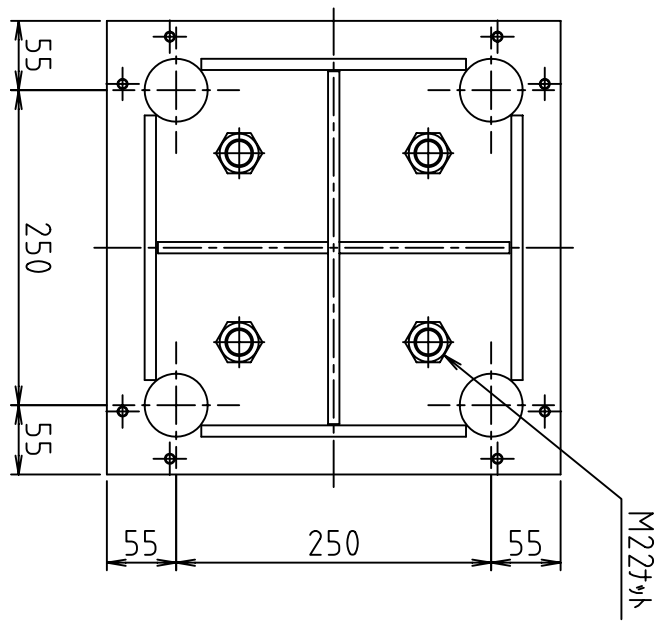


a, b : 穴開け位置は切梁×カー仕様による。



△			
△			
符号	日付	訂正内容	担当
250~1000以下		±0.35	3角法
40~250以下		±0.15	
1~40以下		±0.10	
指定外寸上部分寸法公差			

1	品番	品名	材質	重量	記	事
1	入ル-サ-A55	入ル-サ-A	SS400	88.5kg		
検認		設計	日付	尺度	1/6	
名称		入ル-サ-A	08.04.11	H30-T55		
納入先		全体図(55)				
株式会社 三研テクノクリエイト					図番 SR30-55-00	