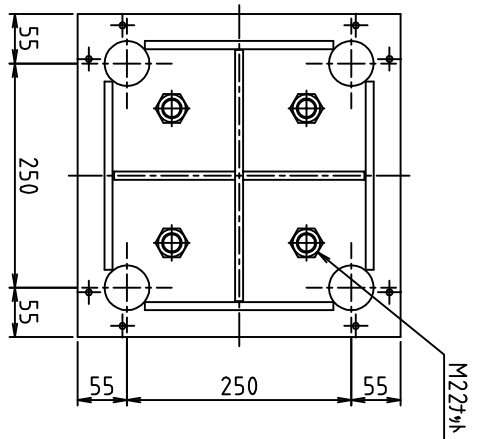
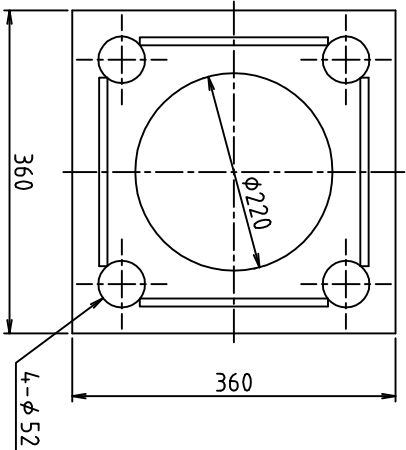
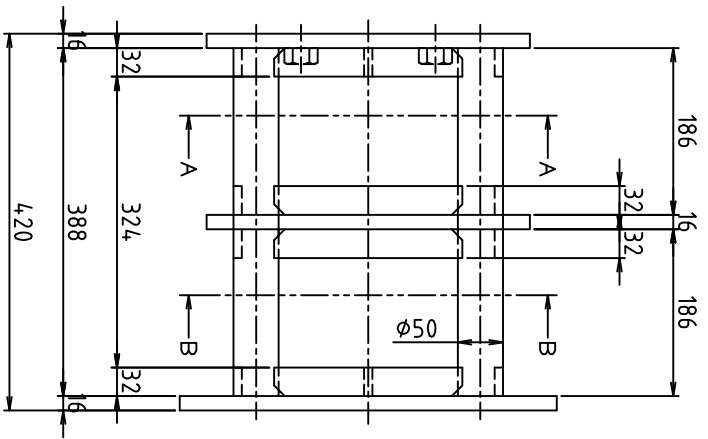


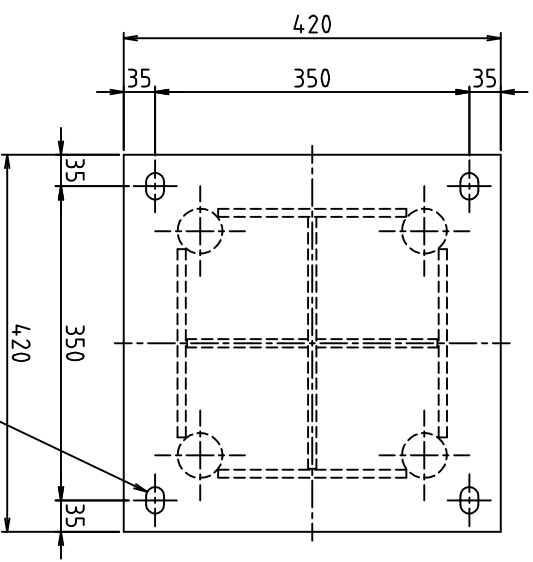
a, b : 穴開け位置は切梁メーカー仕様による。



断面 A-A



断面 B-B



4-20x30長穴 (77カ-用)

△	検査							
△	品番	1	品名	スリ-サー-A45	材質	SS400	重量	82.5kg
	設計		設計	スリ-サー-A	日付	2012.08.01	尺度	1/6
	名称		名称	スリ-サー-A	型式	H30-T45		
	符号		訂正内容					
	日付		担当					
	納入先							
	株式会社 三研テクナクリエイト							
	図番			SR30-45-00				