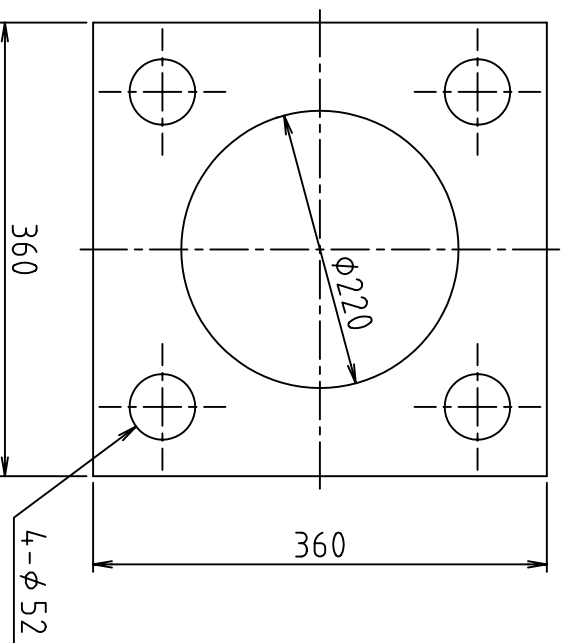
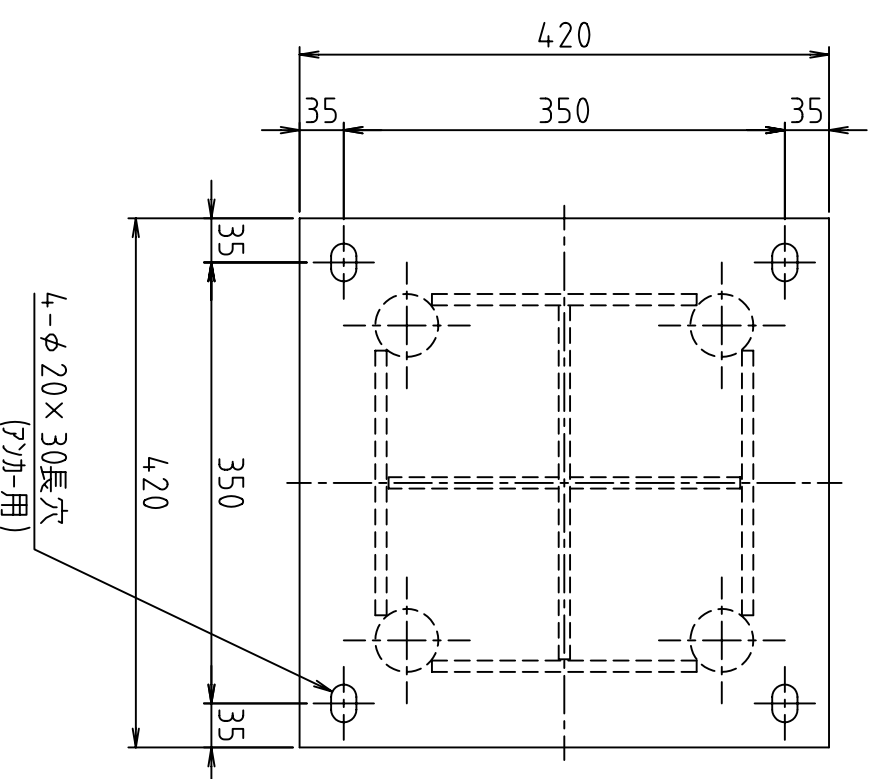
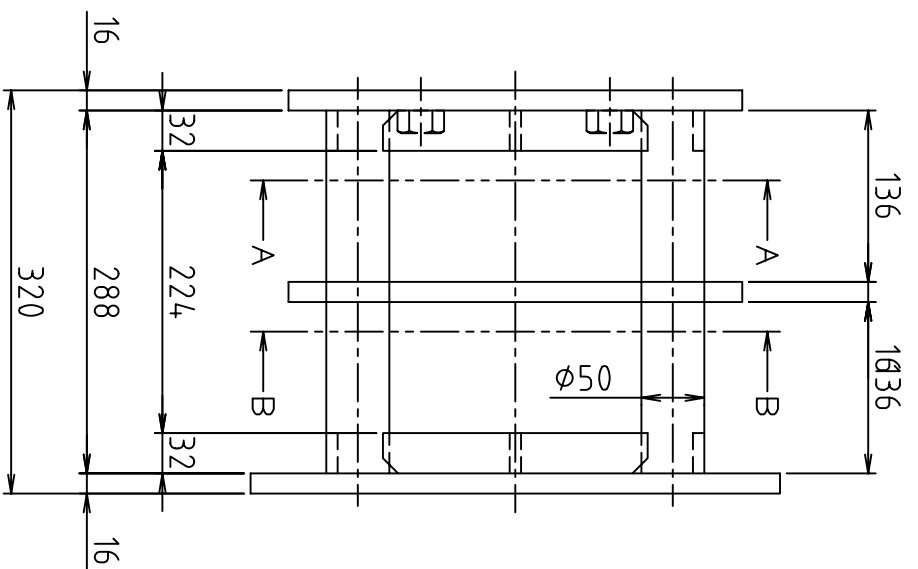
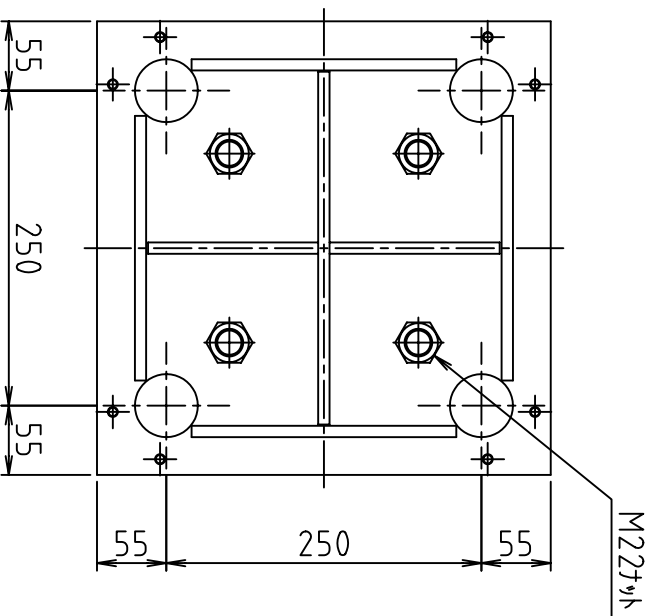


a, b : 穴開け位置は切梁メーカー仕様による。



断面 B - B

断面 A - A

△									
△									
符号	日付	訂正内容	担当	品番	品名	材質	重量	日付	尺度
250~1000以下		±0.35		1	スルサー-A35	SS400	72.5kg	08.04.11	1/6
40~250以下		±0.15							
1~40以下		±0.10							
指定外寸上部分寸法公差			3角法	検認	設計				
				名称	スルサー-A			型式	H30-T35
				全体図(35)					
				納入先					
				図番					
				SR30-35-00					

株式会社 三研テクノクリエイト