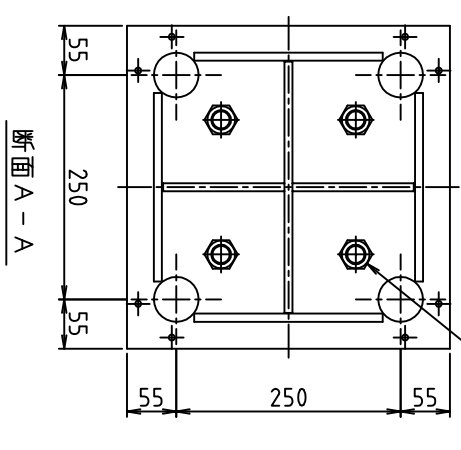
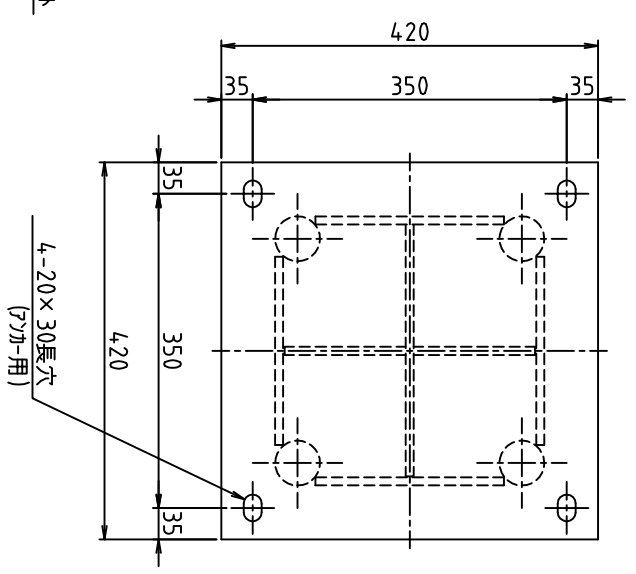
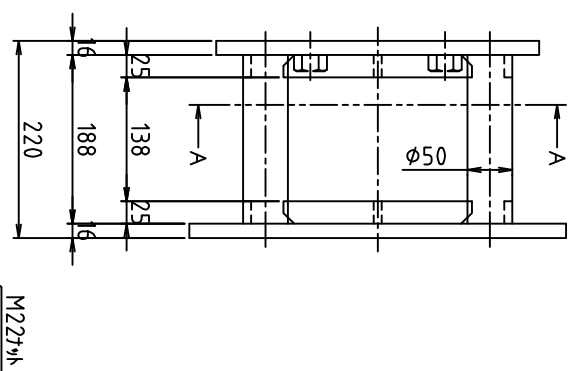


a, b : 穴開け位置は切梁メーカー仕様による。



断面A-A

△	検査	名称	納入先	図番	SR30-25-00
△	設計	入ルサーA		型式	H30-T25
品番	1	入ルサーA25		重量	55.0kg
品名		SS400		記	
設計日付	2012.08.01			尺度	1/6
訂正内容					
担当					
日付					
符号					

株式会社 三研テクニクアイト