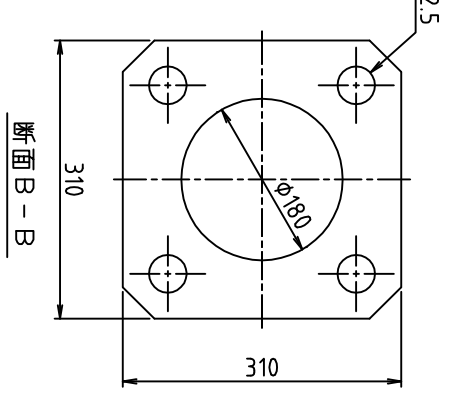
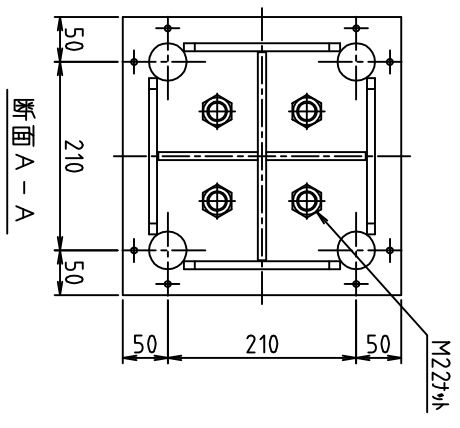


a, b : 穴開け位置は切梁メーカー仕様による。



△	検認	名称	納入先	図番	SR25-40-00
△	品番	1	製品名	型式	H25-T40
	品名	スルサー-A40	設計	全体図(40)	
	材質	SS400	日付	2012.08.01	尺度
	重量	46.5kg			1/6
	記号				
	訂正内容				
	担当				
	日付				
	符号				
株式会社 三研テクナクリイイト					