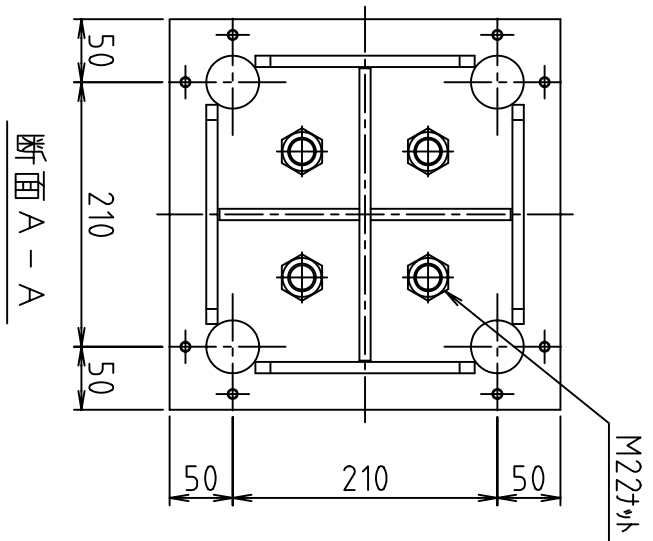


a, b: 穴開け位置は切梁 \times カー仕様による。



\triangle									
\triangle									
符号	日付	訂正内容	担当	品番	品名	材質	重量	尺度	記事
250~1000以下		± 0.35		1	スル-サーA25	SS400	34.0kg		
40~250以下		± 0.15		検認	設計				
1~40以下		± 0.10	3角法	名称	スル-サーA				
指定 ϕ 寸上部分寸法公差				名称		全体図(25)		型式	H25-T25
				納入先				図番	SR25-25-00
株式会社 三研テックノクリエイト									