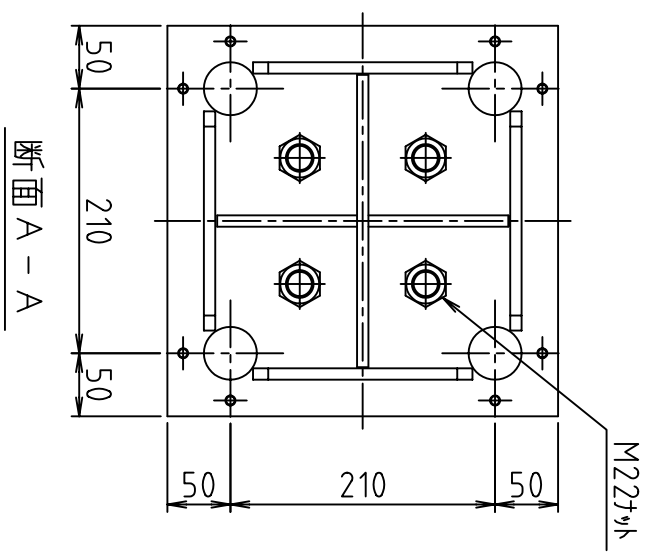
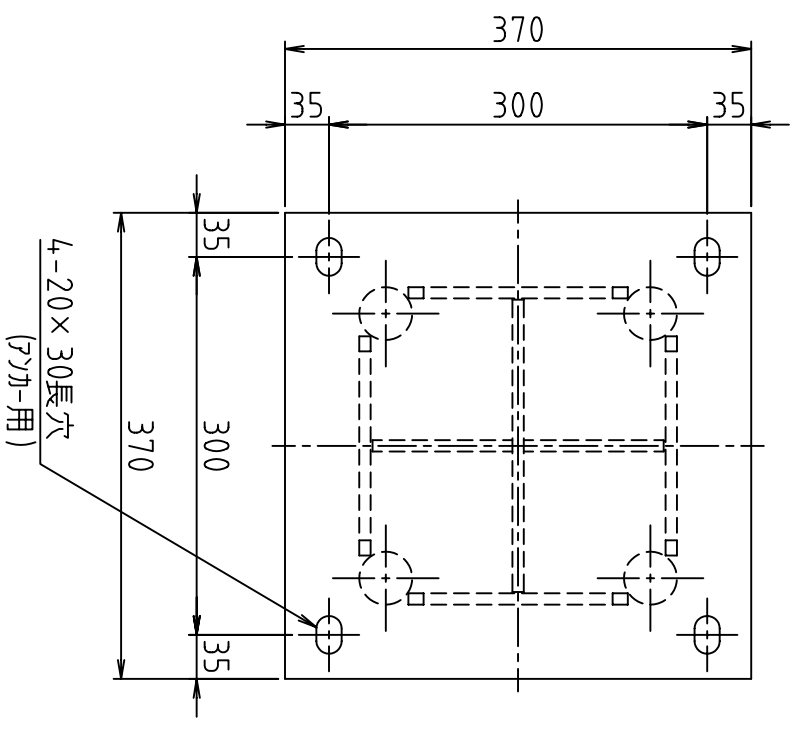
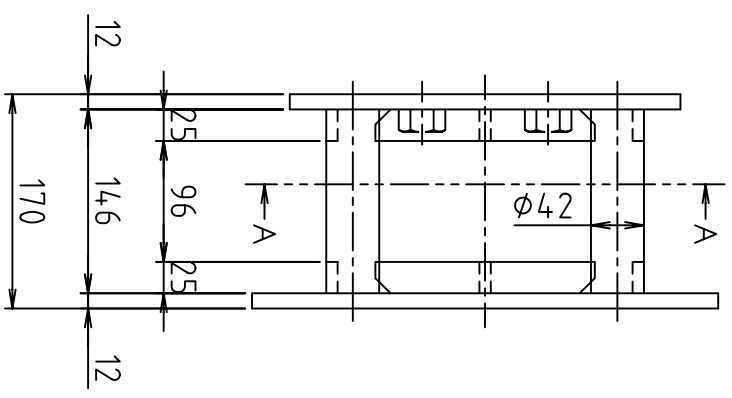


a, b: 穴開け位置は切梁メーカー仕様による。



△			
△			
符号	日付	訂正内容	担当
250~1000以下		±0.35	
40~250以下		±0.15	
1~40以下		±0.10	
指定JIS仕上部分寸法公差			
3角法			

1	品番	1	検査	納入先
1	品名	ルルサーA20	設計	
1	材質	SS400	日付	08.04.11
1	重量	32.0kg	尺度	1/6
1	型式	ルルサーA	図番	SR25-20-00
1	全体図(20)			

株式会社 三研テックノクリエイト