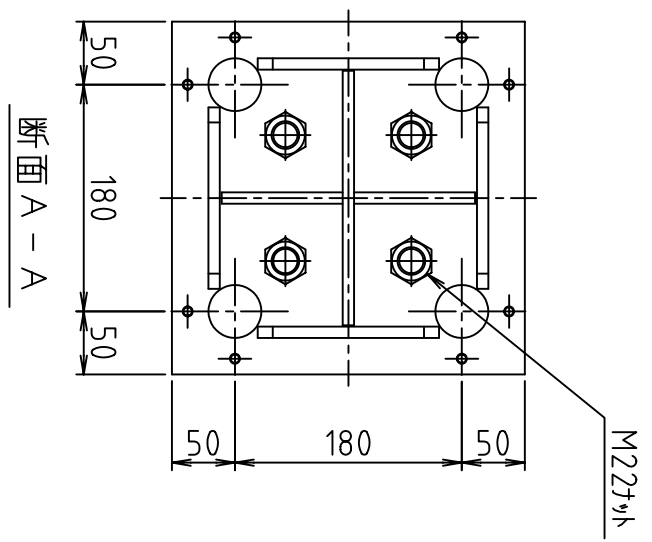
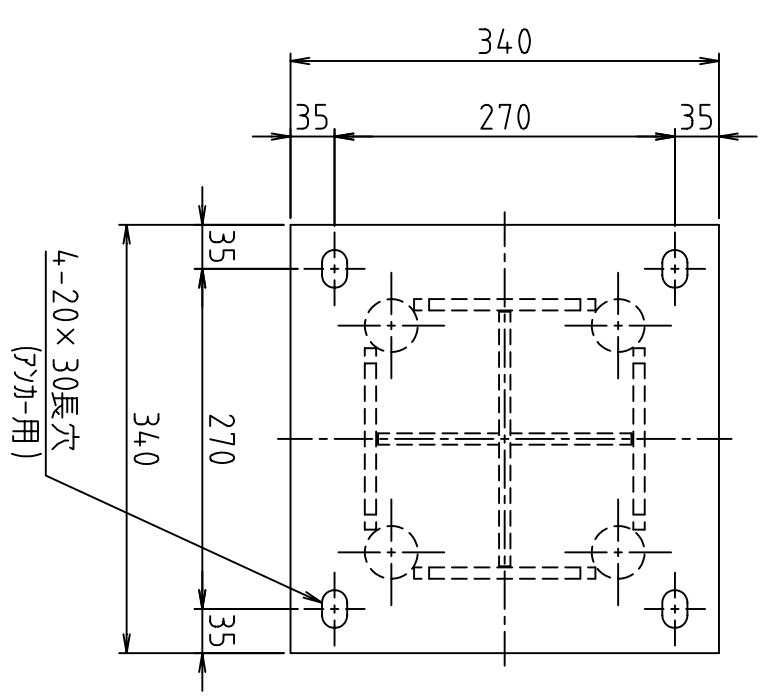
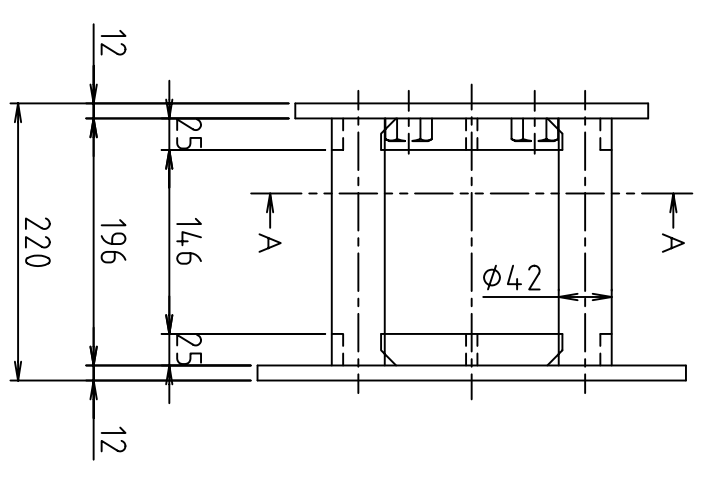


a, b : 穴開け位置は切梁メーカー仕様による。



|             |    |       |    |
|-------------|----|-------|----|
| △           |    |       |    |
| △           |    |       |    |
| 符号          | 日付 | 訂正内容  | 担当 |
| 250~1000以下  |    | ±0.35 |    |
| 40~250以下    |    | ±0.15 |    |
| 1~40以下      |    | ±0.10 |    |
| 指定外寸上部分寸法公差 |    |       |    |
| 3角法         |    |       |    |

|                 |    |   |    |         |    |       |    |        |    |          |    |     |    |       |    |  |
|-----------------|----|---|----|---------|----|-------|----|--------|----|----------|----|-----|----|-------|----|--|
| 1               | 品番 | 1 | 品名 | ルルサーA25 | 材質 | SS400 | 重量 | 30.0kg | 日付 | 08.04.11 | 尺度 | 1/6 | 設計 | ルルサーA | 検査 |  |
| 全体図 (25)        |    |   |    |         |    |       |    |        |    |          |    |     |    |       |    |  |
| 納入先             |    |   |    |         |    |       |    |        |    |          |    |     |    |       |    |  |
| 株式会社 三研テクノクリエイト |    |   |    |         |    |       |    |        |    |          |    |     |    |       |    |  |
| 図番 SR20-25-00   |    |   |    |         |    |       |    |        |    |          |    |     |    |       |    |  |